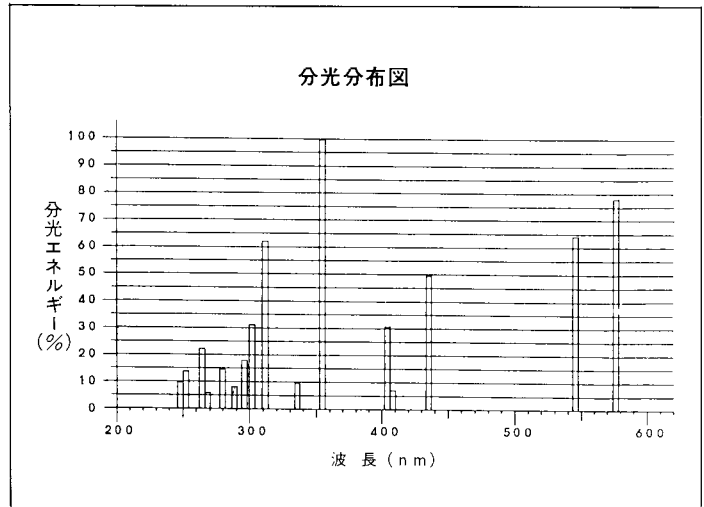


治療用の水銀ランプとして、従来より太陽灯という名称で石英水銀灯が用いられていました。

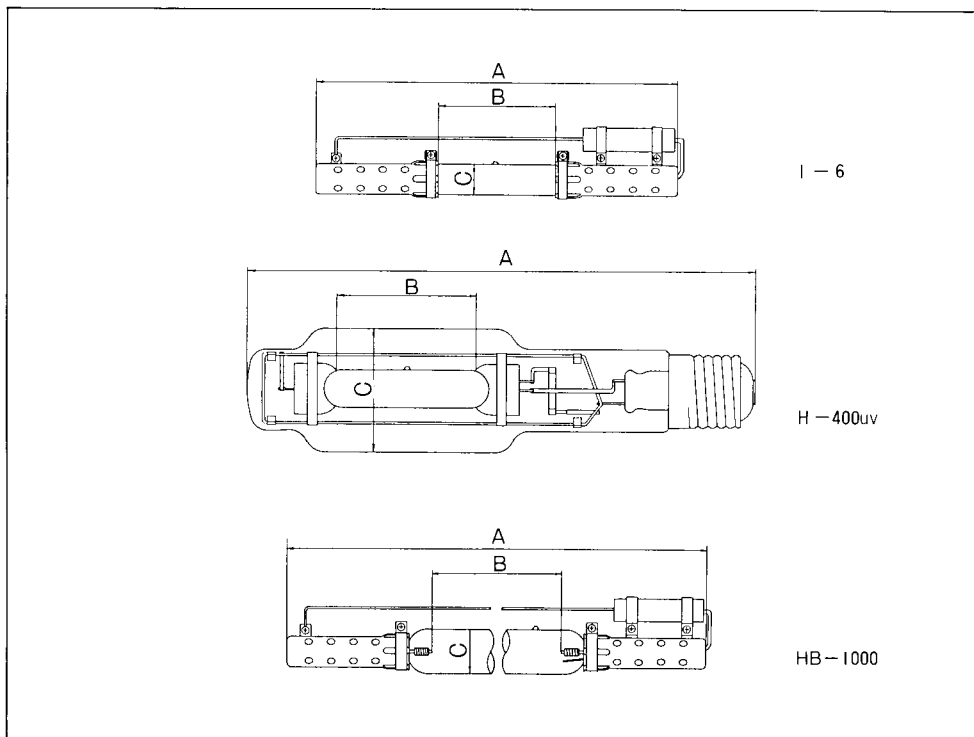
これは、健康線浴用、治療用(皮膚病)に使用され、水銀ランプから出る紫外線の健康作用と、殺菌作用の両効果を利用したものです。

健康線浴に効果のあるスペクトルは297nmのドルノ線とその近くの波長のもので、高圧水銀ランプはドルノ線の近くの波長を含んでおり、このような用途に応じたランプとして270Wのランプを、また、小容量の焼付用光源、あるいは、実験用として手軽に取扱いのできる光源として400W、1KWの高圧水銀ランプを用意しました。



ランプ定格

形 式	I-6	H-400UV	HB-1000
ランプ電力(W)	270	400	1,000
ランプ電圧(V)	120	130	130
ランプ電流(A)	2.5	3.3	8.5
全 長 A(mm)	195	270	285
発 光 長 B(mm)	63	75	125
ランプ径 C(mm)	16	65	23



安定器

治療用及び実験用の水銀ランプには、いずれも始動極が付いているので、200Vの低圧で使用することができます。

したがって、安定器は小形軽量となり手軽に使用することができます。

安定器定格

項 目	形 式	CH-3 $\frac{A}{B}$ 100N	PH-3 $\frac{A}{B}$ 100N	CH-4 $\frac{A}{B}$ 100N	PH-4 $\frac{A}{B}$ 100N	CH-10 $\frac{A}{B}$ 100N	PH-10 $\frac{A}{B}$ 100N
		高力率形	定電力形	高力率形	定電力形	高力率形	定電力形
定格入力電圧 (V)		100	100	100	100	100	100
始動時入力電流 (A)		5.8	3.4	7.0	4.6	20	11.4
定格入力電流 (A)		3.7	3.4	4.7	4.6	12	11.4
定格入力電力 (W)		335	340	435	440	1,095	1,100
力 率 (%)		90	95	90	95	90	95
2次無負荷電圧 (V)		220	210	210	210	210	210
2次短絡電流 (A)		4	3.6	5.4	4.8	13.5	11.4
重 量 (kg)		7.2	8.4	8.2	10	23	21
寸 法	A (mm)	340	360	340	390	570	570
	B (mm)	280	290	280	320	500	500
	C (mm)	104	112	104	112	125	125
	D (mm)	102	112	102	112	150	150
適 合 ラ ン プ		I-6	I-6	H-400UV	H-400UV	HB-1000	HB-1000

