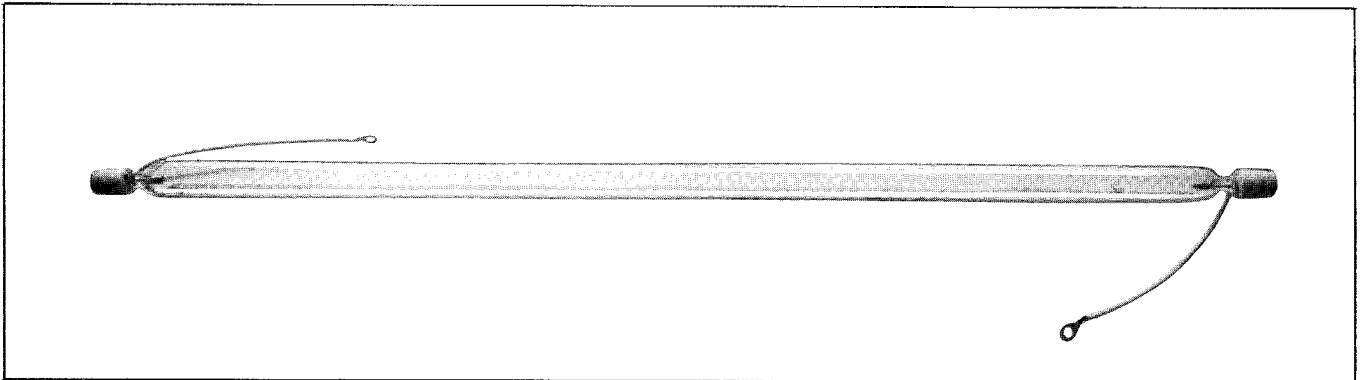


和光UVランプは、硬化、乾燥、接着など、あらゆる方面に利用できる紫外線接着硬化用光源として開発されたもので、瞬間硬化を行ない、省力化、省エネルギー化を計ることのできる紫外線乾燥システム用、高効率UVランプであります。

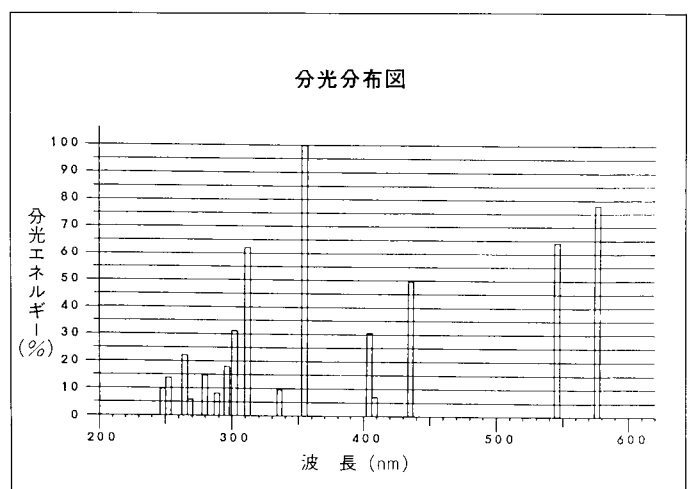
紫外線硬化用のUVインキ、塗料は、光重合開始剤、感光剤、顔料等からなり、紫外線を照射する事によって瞬間的に光重合反応をおこして硬化するものです。

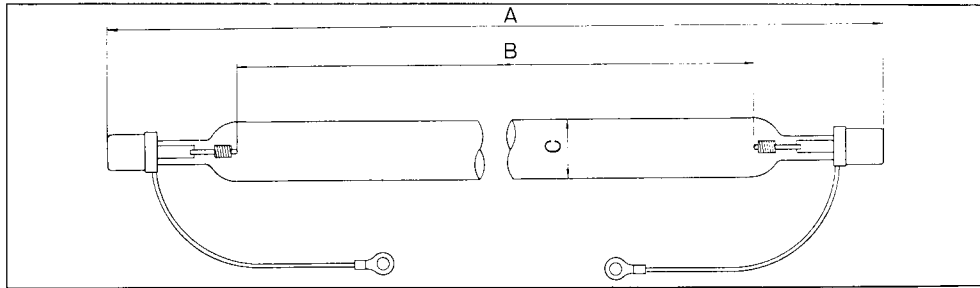
この目的のために、高効率のUVランプを各種取り揃えております。

本製品は、高純度の水銀を用いたランプで、2～3気圧の水銀蒸気中での放電を利用したもので、365nmを主波長として、253.7nm、303nm、313nmの紫外線を効率よく放射します。



- 1) 瞬間乾燥であるため、次工程へ直ちに移れる。又、棒積み等が可能である。
- 2) 無溶剤であり、光重合反応のため、インキ皮膜が堅く、耐摩擦性に優れている。
- 3) 従来の油性インキに比べ無臭に近く、食品包装材料用等の印刷物に使用できる。
- 4) 耐熱性が高く、耐腐蝕性、耐溶剤性に優れている。
- 5) 溶剤処理装置が不要であり、無公害である。
- 6) 熱乾燥に比べて運転コストが低く、省エネルギーである。
- 7) 設置面積が小さく経済的である。





### 60W/cmシリーズ

形 式	ランプ電力 (W)	ランプ電圧 (V)	ランプ電流 (A)	全 長 A (mm)	発 光 長 B (mm)	管 径 C (mm)
H-1000U V <sub>1</sub>	1,000	130	8.3	280	170	20
H-2000U V <sub>1</sub>	2,000	350	6.3	500	390	20
H-4000U V <sub>1</sub>	4,000	700	6.3	800	690	20
H-6000U V <sub>1</sub>	6,000	700	9.3	1,100	990	20
H-8000U V <sub>1</sub>	8,000	1,400	6.3	1,500	1,390	20

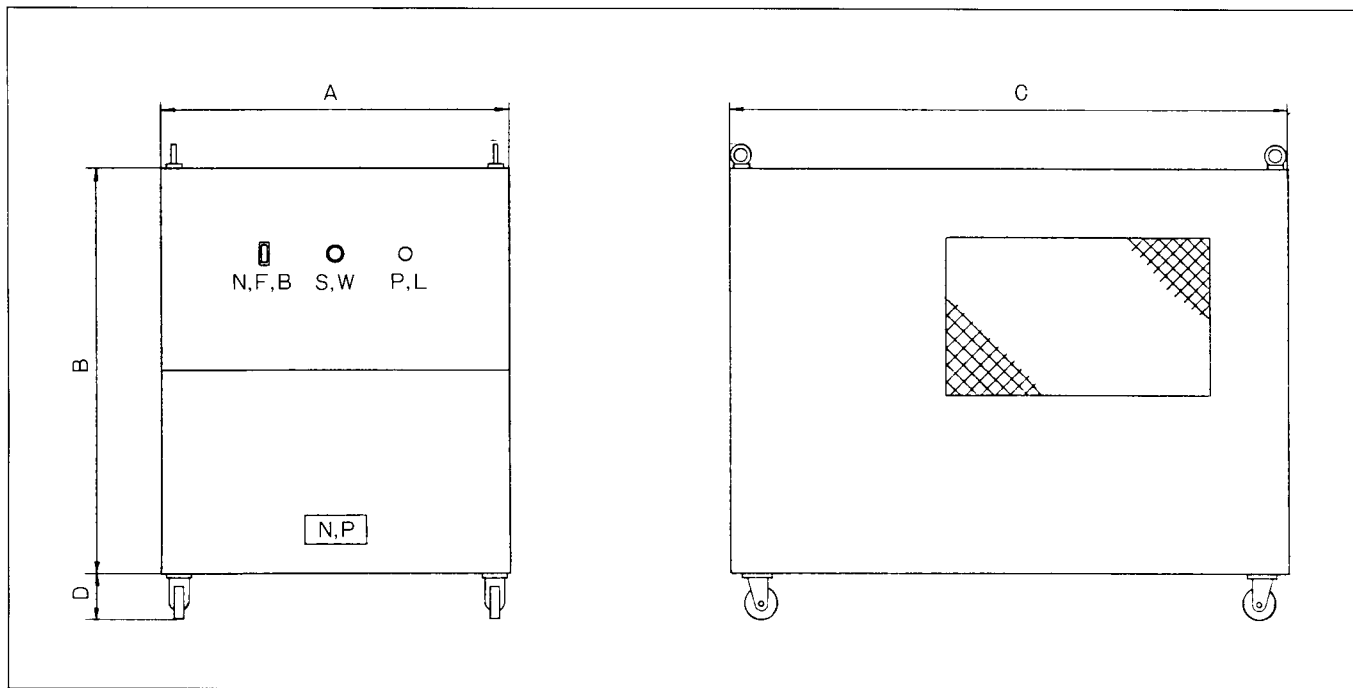
### 80W/cmシリーズ

形 式	ランプ電力 (W)	ランプ電圧 (V)	ランプ電流 (A)	全 長 A (mm)	発 光 長 B (mm)	管 径 C (mm)
H-1000U V <sub>2</sub>	1,000	130	8.3	225	115	24
H-2000U V <sub>2</sub>	2,000	350	6.3	350	240	24
H-3000U V <sub>2</sub>	3,000	350	9.3	475	365	24
H-4000U V <sub>2</sub>	4,000	700	6.3	600	490	24
H-5000U V <sub>2</sub>	5,000	700	7.8	700	590	24
H-6000U V <sub>2</sub>	6,000	700	9.3	850	740	24
H-8000U V <sub>2</sub>	8,000	1,400	6.3	1,100	990	24
H-10000U V <sub>2</sub>	10,000	1,400	7.8	1,350	1,240	24

### 120W/cmシリーズ

形 式	ランプ電力 (W)	ランプ電圧 (V)	ランプ電流 (A)	全 長 A (mm)	発 光 長 B (mm)	管 径 C (mm)
H-1500U V <sub>3</sub>	1,500	130	12.4	225	115	24
H-3000U V <sub>3</sub>	3,000	350	9.3	350	240	24
H-4500U V <sub>3</sub>	4,500	700	7.0	475	365	24
H-6000U V <sub>3</sub>	6,000	700	9.3	600	490	24
H-7500U V <sub>3</sub>	7,500	700	11.6	700	590	24
H-9000U V <sub>3</sub>	9,000	1,050	9.3	850	740	24
H-12000U V <sub>3</sub>	12,000	1,400	9.3	1,100	990	24

安定器は、全て定電力形になっており、出力はランプ定格の100%および、65%の2段  
 切替えで使用することができます。



### 安定器定格

形 式	ランプ電力 (W)	電源電圧 (V)	入力重流 (A)	出力電圧 (V)	寸 法			
					A (mm)	B (mm)	C (mm)	D (mm)
PBU- 1 K-A(B) 2	1,000	200	6.5	200	350	250	400	60
PBU-1.5 K-A(B) 2	1,500	200	9.8	200	400	300	450	60
PBU- 2 K-A(B) 2	2,000	200	15	570	400	500	550	80
PBU- 3 K-A(B) 2	3,000	200	18.5	570	400	500	550	80
PBU- 4 K-A(B) 2	4,000	200	23	1,000	400	500	550	80
PBU-4.5 K-A(B) 2	4,500	200	26	1,000	500	550	700	90
PBU- 5 K-A(B) 2	5,000	200	29	1,000	500	550	700	90
PBU- 6 K-A(B) 2	6,000	200	36	1,000	500	550	700	90
PBU-7.5 K-A(B) 2	7,500	200	45	1,000	500	550	700	90
PBU- 8 K-A(B) 2	8,000	200	53	2,000	600	650	850	100
PBU- 9 K-A(B) 2	9,000	200	60	2,000	600	650	850	100
PBU- 10 K-A(B) 2	10,000	200	67	2,000	600	650	850	100
PBU- 12 K-A(B) 2	12,000	200	80	2,000	600	650	850	100